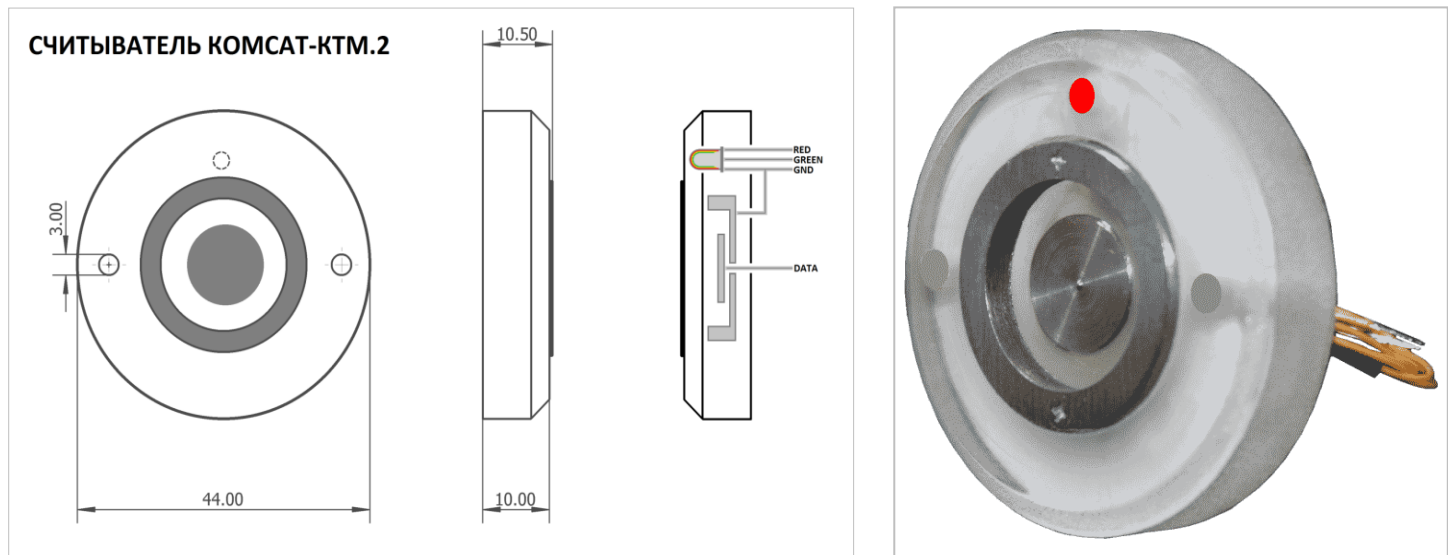


# СЧИТЫВАТЕЛЬ КОМСАТ-КТМ.2 ДЛЯ КЛЮЧЕЙ IBUTTON

## Принцип работы

Считыватель КОМСАТ-КТМ.2 работает с ключами iButton. При прикладывании ключа к ложу считывателя информация передается по кабелю витая пара на устройство управления. Используется распространенный протокол передачи данных 1-wire. Устройство получает информацию о номере ключа, и если он зарегистрирован в системе производит действие, например, постановка под охрану. Используется для организации контроля доступа, аутентификации и прочее.

Видеопрезентация: <https://www.youtube.com/watch?v=FJ8xOiltgMg>



## Функции и особенности

- Используется для организации контроля доступа и сигнализации;
- Работает с любыми Touch Memory ключами;
- Корпус считывателя выполнен из акрипласта, влагостойкий;
- Может использоваться в уличных условиях, легко переносит низкие температуры украинских зим и высокую влажность;
- Цвет – белый;
- Монтаж – накладной;
- Оснащен трехцветной светодиодной индикацией для мониторинга работы устройства;
- Используется распространенный протокол 1-wire.

### **Внимание!**

*Подключение считывателя без токоограничивающих резисторов к оборудованию других производителей, приведет к повреждению светодиодов считывателя!*

Сопротивление токоограничивающего резистора:

+V= 5 В, Rогр. не менее 470 Ом.

+V= 12 В, Rогр. не менее 1,2 кОм.