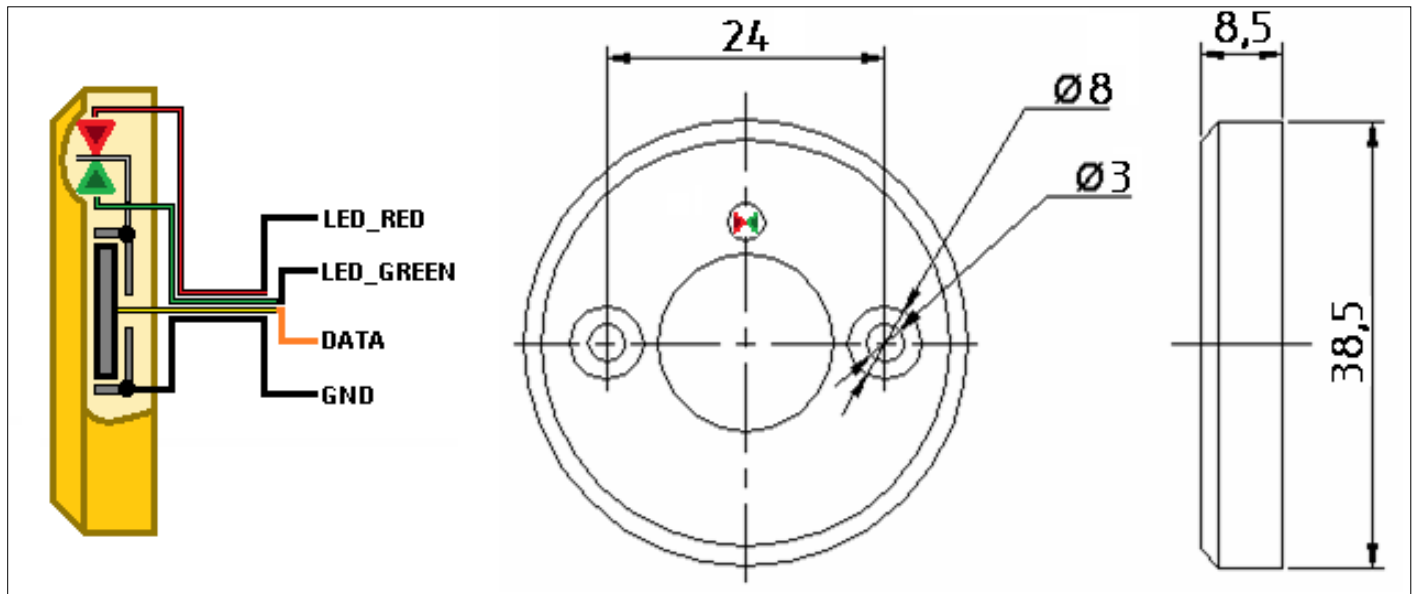


Считыватель КТМ – 1 для ключей iButton



Функциональные возможности:

- Визуальная трехцветная индикация
- Накладной монтаж
- Антивандальное исполнение
- Материал латунь

Сопротивление токоограничивающего резистора:

- +V= 5 В, Rогр. не менее 470 Ом.
- +V= 12 В, Rогр. не менее 1,2 кОм.

Подключение считывателя без токоограничивающих резисторов к оборудованию других производителей, приведет к повреждению светодиодов считывателя!