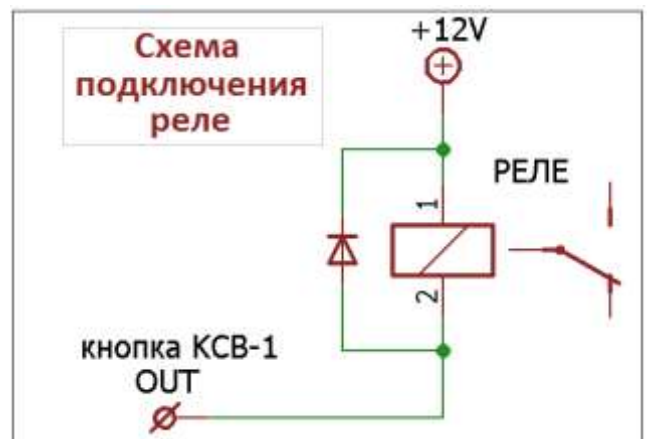
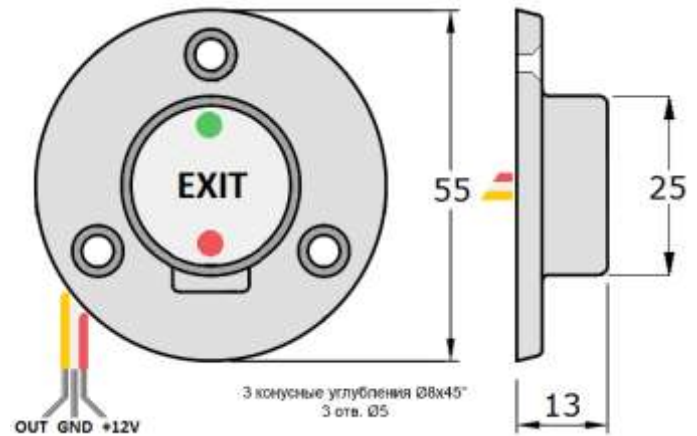


Сенсорная кнопка управления КСВ-1

Сенсорная кнопка управления КСВ-1, предназначена для управления путем касания пальцем к ее поверхности. Благодаря своей надежности, возможна установка в местах массового прохода людей (в офисах и бизнес-центрах, элитных жилых комплексах и т.п.). Подойдет для установки вместе с аудио-видеодомофонами, контроллерами СКУД, а так же охранной сигнализацией. Выпускается две разновидности кнопок. КСВ-1м с моностабильным (без фиксации) режимом работы. КСВ-1в с бистабильным (с фиксацией) режимом работы.

Характеристики

- Тип изделия: кнопка управления
- Исполнение: антивандальное
- Способ установки: накладной
- Способ нажатия: бесконтактный
- Рабочее напряжение: 7-16VDC
- Ток потребления: 10мА
- Выход OUT: ОК
- Максимальный ток OUT: 0,15А
- Световая индикация: двухцветная
- Способ нажатия: бесконтактный
- Материал корпуса: дюралюминий
- Материал сенсора: карбогласс
- Цвет корпуса: хром
- Габаритные размеры: 55x13
- Рабочая температура: от -30°C до +50°C



Подключение

Трехпроводной кабель:

красный	VCC	+ питания
белый	GND	- питания
желтый	OUT	сигнальный (выдает "минус")

Подготовка к работе

При подаче питания под сенсорной площадкой в нижней части загорается красный светодиод подтверждает наличие питания. Затем за 5 секунд происходит самокалибровка. После этого кнопка готова к работе.

Рабочий режим

При касании сенсорной площадки загорится зеленый светодиод, на сигнальном проводе OUT появится "минус".

Управление большими нагрузками

Для этого необходимо подключить внешнее реле или [1-канальный 12 вольтный релейный модуль](#)

Комплектность

1. КСВ-1
2. Упаковка

