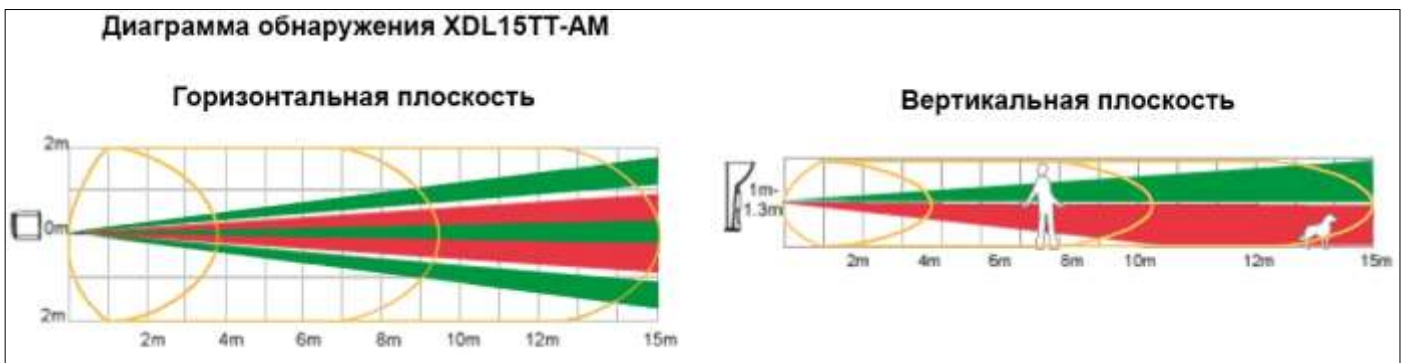


## Pyronix XDL15TT-AM

Цифровой комбинированный уличный извещатель типа "штора": 2ИК+1СВЧ канал. Иммунитет к животным массой до 25кг, алгоритм сработки по трем каналам. Антимаскирование с регулируемой зоной 0..1м., технология IFT, область обнаружения: 15 м / 14гр., УФ фильтры, автоматическая цифровая температурная компенсация, 3 релейных выхода 60VDC 50mA (42.4VAC пик), встроенные оконечные сопротивления по всем каналам, встроенный зуммер для тестирования, тамперный контакт, питание 9-16В, рабочая температура от -30С...+ 70С, Размеры 178x70x73мм. Высота установки 1,2м.



### Особенности:

- Два 2-х элементных ИК сенсора;
- Невосприимчивый к животным массой до 25кг (высота установки 1м);
- Технология адаптивного порога срабатывания IFT;
- Область обнаружения ИК канала: 15 м / 14°;
- СВЧ канал: регулируемая область обнаружения СВЧ канала: 0-15м;
- 3 литер частот СВЧ канала;
- Логика И / ИЛИ;
- Обнаружение объектов с скоростью 0,25-2,5 м/с;
- Герметичная влагозащищённая линза с с УФ фильтром;
- Автоматическая цифровая температурная компенсация;
- Встроенный зуммер для тестирования и настройки извещателя (отключаемый);
- 4 светодиода индикации работы извещателя;
- 2 релейных выхода (60В/50мА) тревоги;
- Выбор оконечного резистора шлейфов и тампера: 820, 1К, 1К5, 2К2, 2К7, 3К9, 4К7, 5К6, 6К8, 10К;
- Тамперный контакт: 12В, 50мА защита на вскрытие и отрыв от стены.
- Кронштейн (в комплект не входит) позволяет устанавливать 2 извещателя одновременно и имеет возможность прокладки кабеля. Данный кронштейн позволяет установить внутри него радиоканальный передатчик MC1 WE;
- Кронштейн поворотный (в комплект не входит) позволяет устанавливать извещатель на стену;
- Кронштейн имеет место для установки компактного радиопередатчика, для подключения извещателя к радио сигнализации;
- Тамперный контакт на кронштейне;
- Специальное покрытие корпуса для защиты от влажности и смога;

- Эл. магнитная совместимость: EN55022 Класс 2
- Сертификаты: EN50131-2-4:2008, EN50131-1:2006+A1:2009, PD6662:2010;
- Исполнение корпуса IP 55;
- Диапазон температур от -30°C...+ 70°C;
- Питание 9-16В (норма 13.8В), 24мА;
- Размер извещателя: 188x84x77мм.