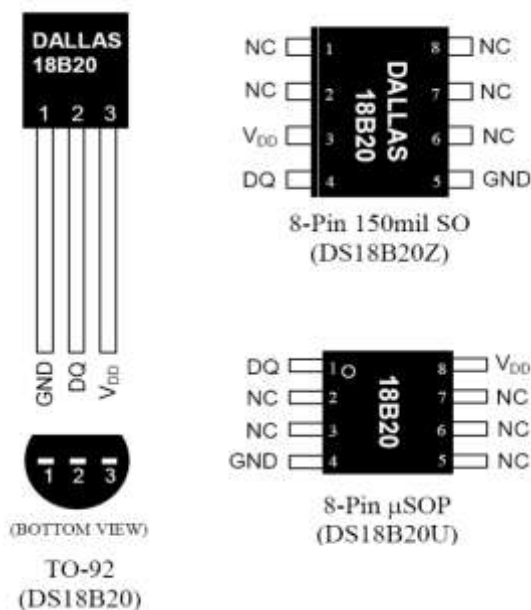


Датчик температуры DS18B20

DS18B20 цифровой термометр с программируемым разрешением, от 9 до 12-bit, которое может сохраняться в EEPROM памяти прибора.

DS18B20 обменивается данными по 1-Wire шине и при этом может быть как единственным устройством на линии так и работать в группе. Все процессы на шине управляются центральным микропроцессором. Диапазон измерений от -55°C до $+125^{\circ}\text{C}$ и точностью 0.5°C в диапазоне от -10°C до $+85^{\circ}\text{C}$. В дополнение, DS18B20 может питаться напряжением линии данных ("parasite power"), при отсутствии внешнего источника напряжения. Каждый DS18B20 имеет уникальный 64-битный последовательный код, который позволяет, общаться с множеством датчиков DS18B20 установленных на одной шине. Такой принцип позволяет использовать один микропроцессор, чтобы контролировать множество датчиков DS18B20, распределенных по большому участку. Приложения, которые могут извлечь выгоду из этой особенности, включают системы контроля температуры в зданиях, и оборудовании или машинах, а так же контроль и управление температурными процессами.



Назначение выводов

SO*	SOP*	TO-92	СИМВОЛ	ОПИСАНИЕ
5	4	1	GND	Общий.
4	1	2	DQ	Вывод данных ввода/вывода (Input/Output pin). Open-drain 1-Wire interface pin. По этой линии подается питание в режиме работы с паразитным питанием.
3	8	3	VDD	VDD Вывод питания. Для режима работы с паразитным питанием VDD необходимо соединить с общим проводом.

*Все остальные выводы должны оставаться не подключенными.

DS18B20 использует исключительно 1-Wire протокол – при этом формируется соединение, которое осуществляет коммуникацию на шине, используя всего один управляющий сигнал. Шина должна быть подключена к источнику питания через подтягивающий резистор, так как все устройства связаны с шиной, используют соединение через Z-состояния или вход открытого стока. Используя эту шину микропроцессор (устройство управления) идентифицирует и обращается к датчикам температуры, используя 64-битовый код прибора. Поскольку каждый прибор имеет уникальный код, число приборов, к которым можно обратиться на одной шине, фактически неограниченно. Другая особенность DS18B20 - способность работать без внешнего питания. Эта возможность предоставляется через подтягивающий резистор. Высокий сигнал шины заряжает внутренний конденсатор (CPP), который питает прибор, когда на шине низкий уровень. Этот метод носит название «Паразитное питание». При этом максимальная измеряемая температура составляет $+100^{\circ}\text{C}$. Для расширения диапазона температур до $+125^{\circ}\text{C}$ необходимо использовать внешнее питание.