

## РЕЛЕЙНЫЙ МОДУЛЬ КОМКАТ–RLY.1

### Применение:

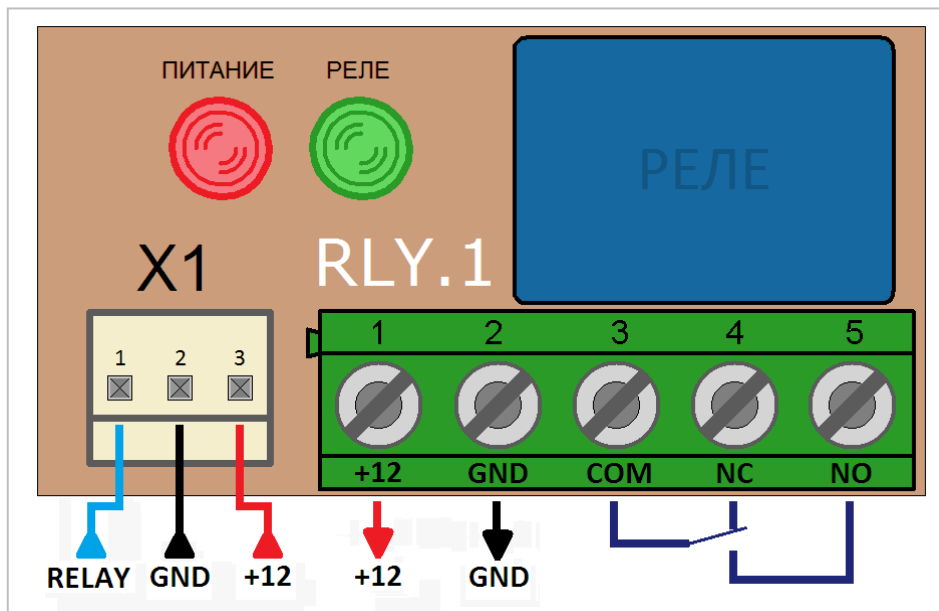
- Управление сиреной, светозвуковым оповещателем.
- Исполнительное устройство для охранной GSM сигнализации.
- Управление электромеханическим, электромагнитным замком.
- Подключение датчика с открытым коллектором при тревоге коммутирующий минус.

### Особенности:

- Индикация включения реле.
- Индикация наличия питания.
- Компактные размеры Д\* Ш \*В: 38x20x15 мм.
- Дополнительный разъем для коммутации питания.
- Управление реле - подача минуса питания на контакт 1 разъема X1 (тип WH-03).
- Установка – методом наклеивания (2х-сторонний скотч на тыльной стороне)

### Электрические характеристики:

- Входное напряжение 9...15 VDC.
- Ток потребления при выключенном реле 2 мА.
- Ток потребления при включенном реле 20 мА.
- Максимальное коммутируемое напряжение 36 V.
- Максимальный коммутируемый ток 2 А.



### Комплектация:

- ✓ Релейный модуль КОМКАТ–RLY.1.
- ✓ Разъем HU-03 (с контактами).