

Руководство пользователя КОМСАТ -1

Программирование (*Индикация установок - светодиод считывателя*)

- Установить перемычку.
- Подать питание на прибор.
Красный светодиод мигнет один раз.
Все настройки и ключи из памяти прибора удалены.
- Программирования ключей
Красный светодиод горит.
Первый записанный ключ назначается «**Мастер ключ**».
После программирования «Мастер ключ» используется, как обычный пользовательский ключ.
Поднести ключ к считывателю для записи.
Красный светодиод гаснет на 1 сек. - ключ записан, и так до 15 ключа.
После записи всех ключей на 3 сек. загорается зеленый светодиод.
Дальнейшие установки необходимо производить «Мастер ключом» иначе сброс в начало программирования.
- Установка режима работы
Желтый прием ключа.
Ключ подносим – зеленый > желтый установлен режима ОС.
Нет - установлен режима СКУД.
- **Программирование режима СКУД**
Два раза мигнет красный светодиод.
Желтый светодиод прием ключа.
- Режим импульсный
При каждом касании ключа увеличивается длительность включения реле на 1сек
подтверждение зеленый.
Длительность установлена зеленый > красный - прибор перешел в рабочий режим.
- Режим триггер
Ключ не подносим через 10 сек зеленый > красный - прибор перешел в рабочий режим.
Убрать перемычку!
- **Программирование режима ОС**
- Длительности сирены (1-30мин).
Два раза мигнет красный светодиод.
Желтый светодиод прием ключа.
При каждом касании длительность увеличивается на 1мин., подтверждение зеленый > желтый.
Ключ не подносим, сирена не включается.
- Длительность на выход (10-180 сек.)
Три раза мигнет красный светодиод.
Желтый светодиод прием ключа.
При каждом касании ключом увеличивает задержку на 10 сек., подтверждение зеленый > желтый.
Ключ не подносим, задержки на выход нет.
- Длительность на вход (10-180 сек.)
Четыре раза мигнет красный светодиод.
Желтый светодиод прием ключа.
При каждом касании ключом увеличивает задержку на 10 сек., подтверждение зеленый > желтый.
Ключ не подносим, задержки на вход нет.
- Режим авария
Пять раз мигнет красный светодиод.
Желтый светодиод прием ключа.
Ключ подносим, подтверждение зеленый > желтый режим задан.
Ключ не подносим, режим не задан.
Зеленый светодиод, прибор перешел в рабочее состояние.
Убрать перемычку!

Работа в режиме сигнализация:

Прибор без охраны - на считывателе включен зеленый светодиод. Для постановки под охрану необходимо поднести зарегистрированный ключ к считывателю, включается красный светодиод - прибор под охраной. Если охранный шлейф при постановке под охрану разомкнут, прибор не станет под охрану и просигнализирует кратковременным включением желтого светодиода. При попытке постановки под охрану незарегистрированным (чужим) ключом на 1 сек. включается сирена, такая же реакция произойдет и в режиме охраны. Если задано время на выход, после проверки ключа и шлейфа на 1 сек. включается красный светодиод. Затем замигает зеленый светодиод на запрограммированное время, при этом нарушение охранный шлейфа не вызовет тревогу. После истечения времени на выход прибор перейдет в режим охраны - включится красный светодиод. При задержки на вход замигает на считывателе зеленый светодиод, при этом нарушение шлейфа не вызовет тревогу. После истечения времени на вход, если ключ не считан произойдет включение сирены. При нарушении шлейфа в режиме охраны красный светодиод быстро начнет мигать с периодом 0,2 сек. с включением сирены. После истечения тревоги прибор проверит состояние охранный шлейфа. Шлейф в норме, красный светодиод мигает с периодом 1,5 сек. прибор вернулся в режим охраны. Если шлейф не восстановился после тревоги прибор переходит в режим аварии, при этом сирена и красный светодиод синхронно включаются и выключаются с периодом 3 сек. пока не будет восстановлен шлейф или прибор снят с охраны. При попытке подбора ключа (взлома) в режиме охраны, прибор после снятия с охраны просигнализирует кратковременным двойным включением желтого светодиода. Чтобы снять с охраны необходимо поднести зарегистрированный ключ к считывателю, светодиод изменит цвет с красного на зеленый, а затем один раз мигнет - прибор снят с охраны.

Состояние светодиодов на считывателе

Режим охрана:

Красный светодиод горит – тревоги не было.

Красный светодиод мигает с периодом 1,5 сек – была тревога во время охраны. Красный светодиод мигает с периодом 3 сек – обрыв шлейфа во время охраны.

Режим ограничения доступа:

Красный светодиод горит – дверь закрыта, зеленый светодиод дверь открыта. Для выхода из контролируемого помещения использовать кнопку выхода с нормально замкнутым контактом, подключив к клеммам +12 - Z. Если кнопки выхода нет, установить перемычку между клеммами (Z) – (+12) **обязательно!**

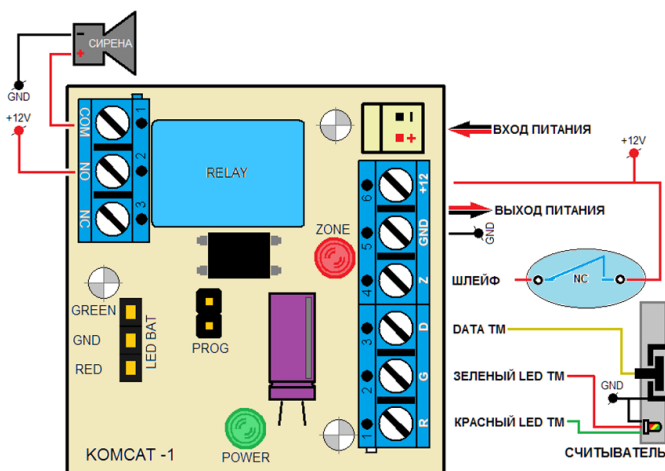


СХЕМА ВКЛЮЧЕНИЯ В РЕЖИМЕ СИГНАЛИЗАЦИЯ

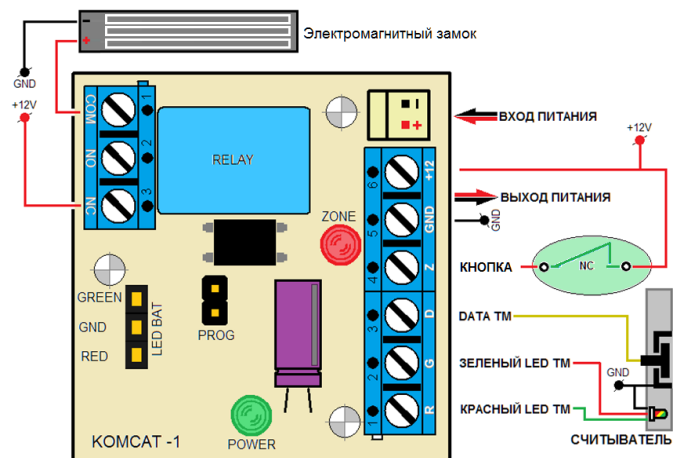


СХЕМА ВКЛЮЧЕНИЯ В РЕЖИМЕ СКУД